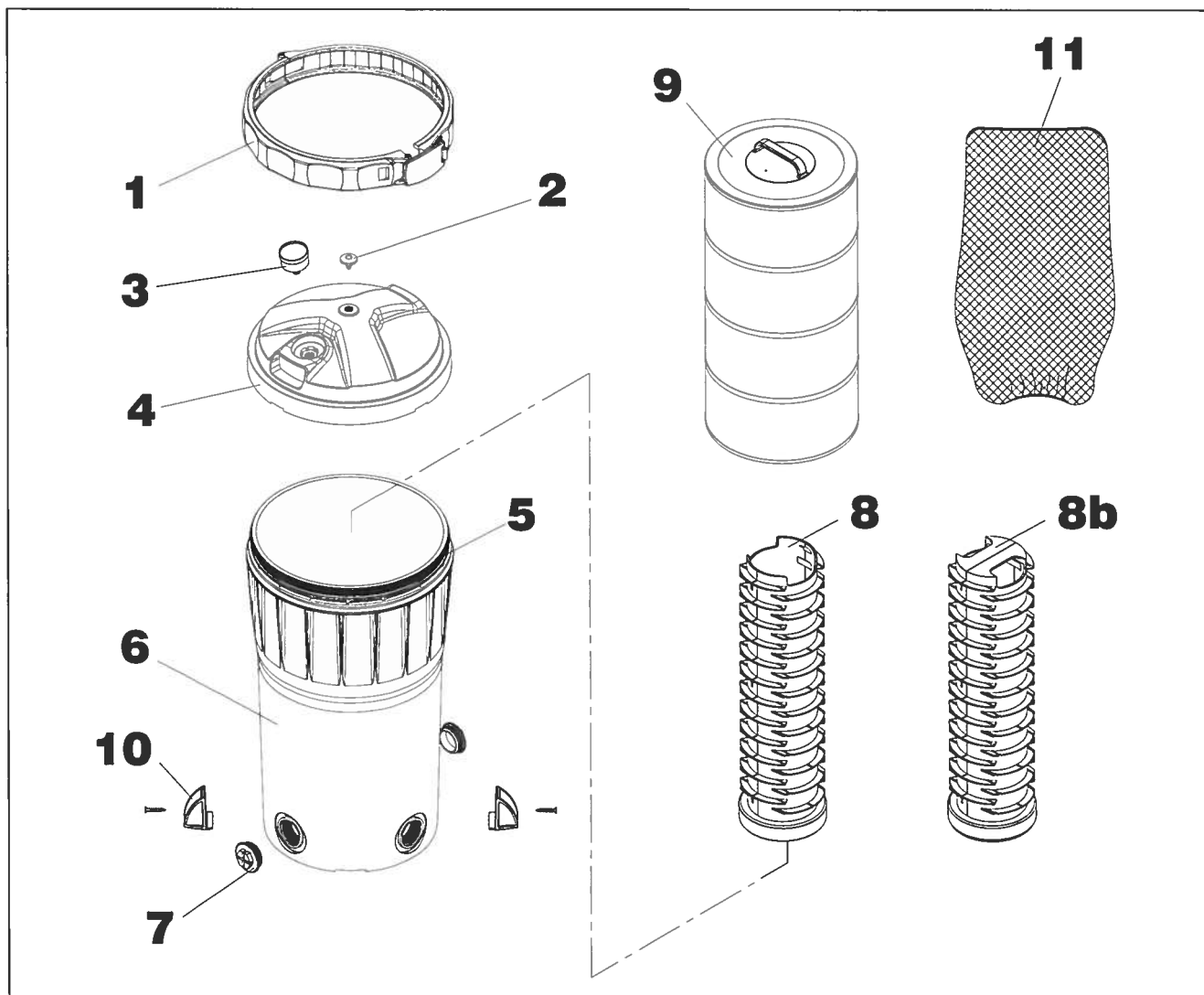


FILTRE A CARTOUCHE FCW 100	008534	2
FCW 150	008535	
FILTRE A CARTOUCHE FCW 100	008534	1
FCW 150	008535	

doc 00582- Folio 1/1

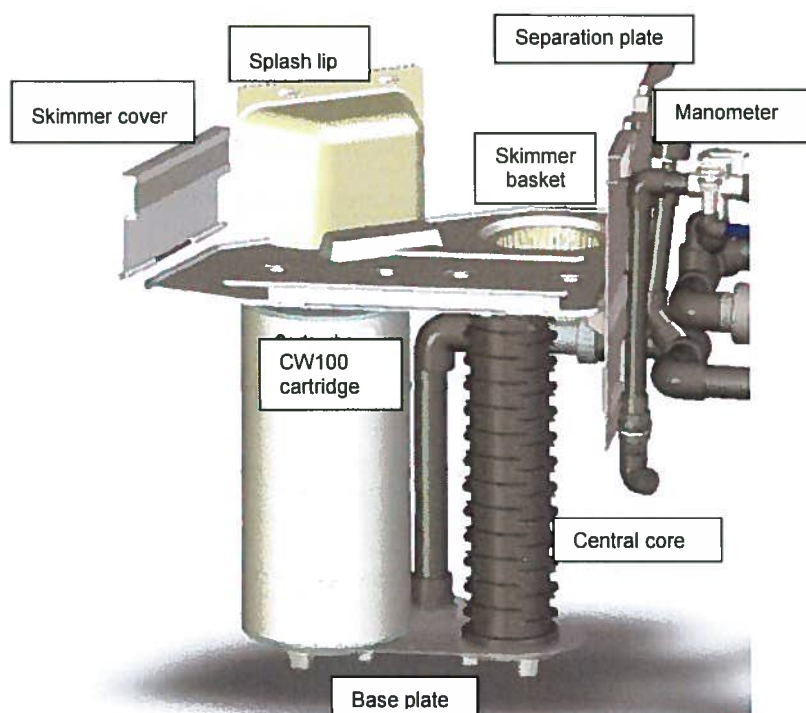
Evolution :	Indice 1	Indice 2 28/05/2010
	FCW 100 : locaux technique : fabrication à partir du 23/03/2009	Noyau central avec poignée
	FCW 100 : filtration traditionnelle : fabrication à partir du 30/03/2009	
	FCW 150 : basculement pas encore effectué	

piscines
waterair



REP.	€	CODE	DESIGNATION	Qté
1	non	008543	Collier de serrage	1
2	non	008540	Purge avec joint	1
3	non	008539	Manomètre	1
4	oui	008538	Couvercle de filtre	1
5	oui	008537	Joint torique 316.72-6 EPDM 50 Sh	1
6	oui	008536	Corps de filtre	1
7	oui	102205	Bouchon 1"1/2M + joint	2
8	oui	008547	Noyau central	Indice 1 1
8b			Noyau central	Indice 2 1
9a	oui	008553	Cartouche de filtre CFW 100	1
9b	oui	008554	Cartouche de filtre CFW 150	1
10	oui	008550	Lot de 2 pattes + 2 vis de fixation	1
11	non	-	Sac filtrant jetable	1
*	oui	008495	Lot de 10 sacs filtrant jetables	1

- [Filtration tank in the Escaform range](#)



- [Escaform Classic pump area](#)

